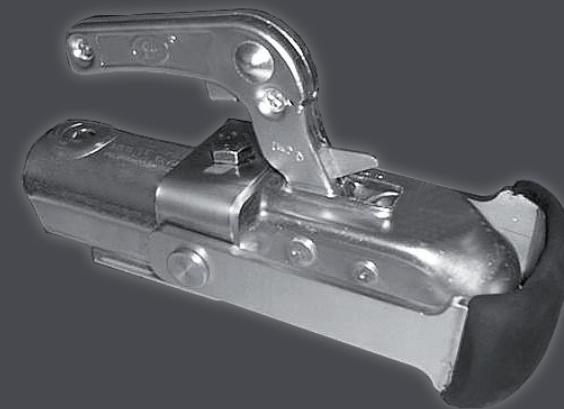


## TRAILER.PROTECT

### Ihre Vorteile im Überblick

- Sichere, dauerhafte Anbringen durch Verschraubung
- Keine TÜV-Abnahme notwendig
- Passend für alle gängigen Kugelkupplungen mit einer Achsenbreite bis zu 80 mm
- Zwei Versionen für mit/ohne Auflaufbremse
- Speziallösungen auf Anfrage
- Einfache Montage



## TRAILER.PROTECT

Kuppeln Sie an -  
aber ohne typische Schäden

Schützen Sie das Heck Ihres  
Zugfahrzeuges mit TrailerProtect!

**iNVENTeOZ**

Aschbacher & Woods GbR  
Rosenweg 7  
83139 Söchtenau

[www.inventeoz.com](http://www.inventeoz.com)  
[info@inventeoz.com](mailto:info@inventeoz.com)  
Tel. +498055903661

TrailerProtect ist ein patentgeschütztes Produkt von  
iNVENTeOZ.

**iNVENTeOZ**

# TRAILER.PROTECT

Kuppeln Sie an -  
aber ohne typische Schäden

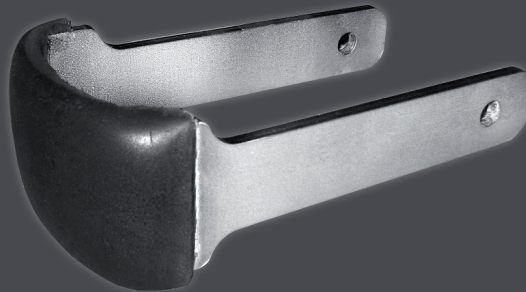
*Sie kennen das Problem, eine kleine Unachtsamkeit, und die Deichsel des Anhängers stößt gegen die Stoßstange des PKWs. Beschädigungen dieser Art, wie Kratzer an der Oberfläche des Zugfahrzeuges, müssen nicht sein!*



TrailerProtect schützt Ihr Zugfahrzeug sicher gegen typische Heckschäden beim Ankuppeln. Diese einzigartige Vorrichtung wird sicher und dauerhaft durch Verschraubung am Deichselkopf befestigt.

Perfekte Druckverteilung und weiches sowie wetterbeständiges Dämmmaterial verhindern beim Ankuppeln Kratzer und Einschnitte an der Stoßstange Ihres Zugfahrzeuges.

TrailerProtect ist auf alle gängigen Zugkugelnkupplungen mit einer Achsenbreite von bis zu 80 mm vertikal wie horizontal montierbar .

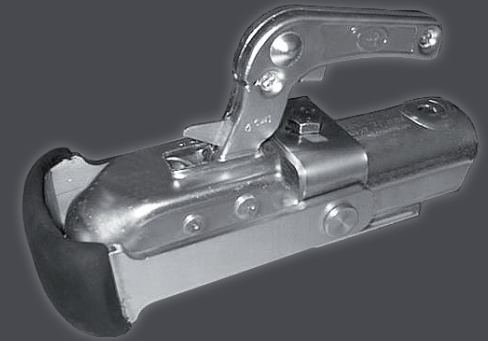


Im Standardprogramm führen wir TrailerProtect für gebremste und ungebremste Auflaufeinrichtungen (Sonderanfertigungen gerne auf Anfrage).

Typische Anhänger wären z. B.: Caravans, Pferde-, Boots- und Nutzan Anhänger.

## Einfache Montage

Die Montage ist ohne viel Aufwand und in kürzester Zeit auch von Laien sicher durchführbar.



TrailerProtect wird mit den Befestigungsschrauben der Zugkugelnkupplung montiert.



Sie brauchen nur diese Schrauben lösen, TrailerProtect auf die Kugelnkupplung aufsetzen und die Schrauben wieder anziehen.